

# Entwässerungsrinne MüKo ER-PR



## Anwendungsgebiet:

Profil-/ Rinnenkombination für Oberflächenbeschichtung oder für Gussasphalt/ Estrich mit Los-/ Festflansch nach DIN 18195 in Verbindung mit Fugenprofilen von [MIGUA Fugensysteme GmbH & Co. KG](http://www.fugensysteme.com)

Einsatz bei Neubau/ Sanierung

*Auch als Verdunstungsrinne einsetzbar!*

## Material:

Stahl verz., Edelstahl V2A oder V4A  
Materialstärke je nach Belastung und Ausführung 4 mm – 8 mm

## Dimension:

Länge: variabel  
Breite: ab 100 mm  
Höhe: ab 50 mm

## Belastbarkeit:

Fußgänger/ PKW/ LKW

## Gitterrost:

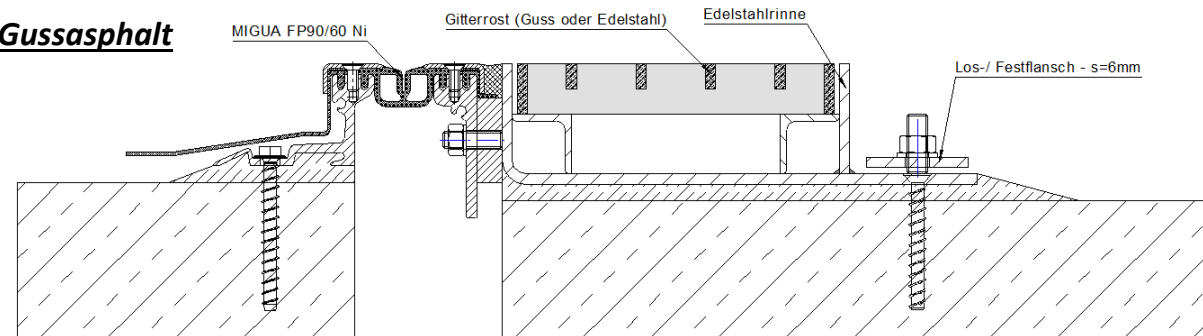
Material: Stahl verz., Stahlguss, Edelstahl, GFK  
Maschenweite: 30x10 oder 30x30  
Gitterrostbefestigung auf Wunsch

## Leistungsumfang:

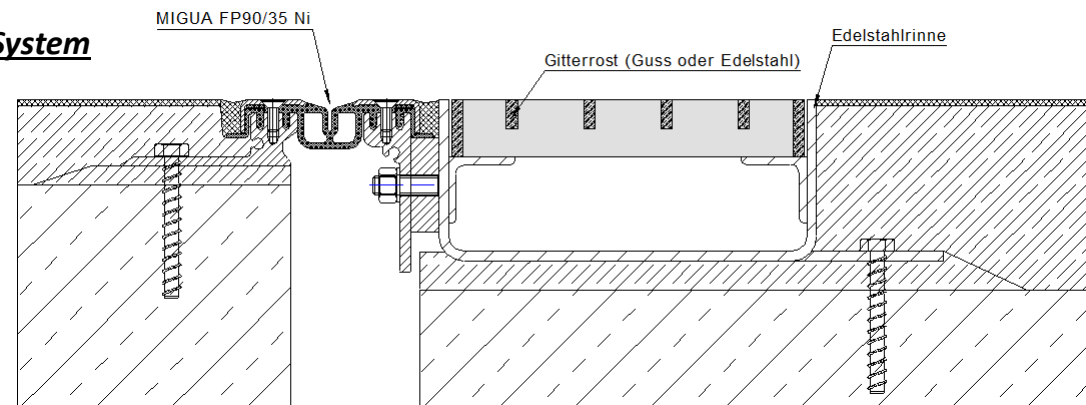
Lieferung inkl. aller nötigen Komponenten; empfohlen wird die Montage durch unsere hauseigenen Monteure; Rinnenstöße werden auf der Baustelle wasserdicht verschweißt; je nach Anforderung sind auch sämtliche Formteile erhältlich; andere Kombinationen möglich

→ Preise je nach Ausführung auf Anfrage

### z.B. für Gussasphalt



### z.B. für OS-System



\*technische Änderungen vorbehalten